

**SMLOUVA O DÍLO číslo 003/2018**  
uzavřena podle ustanovení § 2586 a násl. zákona č. 89/2012 Sb., občanského zákoníku,  
ve znění pozdějších předpisů

**Níže uvedené smluvní strany**

Město Zásmyky  
Komenského nám. 133  
281 44 Zásmyky  
IČ:00235954  
DIČ:CZ00235954  
bankovní spojení :  
zástupce ve věcech smluvních: Mgr. Josef Krombholz – starosta města Zásmyky  
zástupce ve věcech technických: Aleš Šibrava – vedoucí stavebního úřadu MěÚ Zásmyky  
tel.: 321 796 397  
e-mail: stavebni@zasmuky.cz

(dále jen „*Objednatel*“)

na straně jedné

a

KAS – OKNA, s.r.o.  
se sídlem třída Krále Jiřího 301, 281 01 Velim  
IČ: 28389875  
DIČ: CZ28389875  
bankovní spojení: Česká spořitelna a.s., č. ú. 0436538389/0800  
zástupce ve věcech smluvních: Kasal Pavel  
zástupce ve věcech technických: Kasal Pavel  
tel: +420 724 057 426

(dále jen „*Zhotovitel*“)

na straně druhé

(dále dohromady Zhotovitel a Objednatel jen jako „*Smluvní strany*“)

uzavřely níže uvedeného dne, měsíce a roku  
následující

**Smlouvu o dílo**

(dále jen „*Smlouva*“ nebo „*tato Smlouva*“)

## **1. Základní ustanovení**

- 1.1** Zhotovitel prohlašuje, že je oprávněn podle platných právních předpisů, kvalifikace a svých odborných znalostí plnit úkoly a operace obsažené v předmětu této Smlouvy a bude v maximální míře chránit zájmy Objednatele před veškerými ztrátami a zbytečnými výdaji.
- 1.2** Zhotovitel se zavazuje provést dílo specifikované v čl. 2.2 vlastním jménem, na své nebezpečí a ve sjednané době. Zhotovitel bude při plnění předmětu této Smlouvy postupovat s odbornou péčí. Zavazuje se dodržovat obecně závazné předpisy, technické normy, technologické předpisy výrobců a podmínky této smlouvy. Zhotovitel se bude řídit výchozími podklady díla – zejména jím vypracovanou projektovou dokumentací, zápisy a dohodami oprávněných zástupců smluvních stran a rozhodnutími a vyjádřeními kompetentních orgánů státní správy a samosprávy.
- 1.3** Objednatel závazně prohlašuje, že má zajištěny finanční prostředky na úhradu ceny díla, a že zaplatí Zhotoviteli za provedené dílo cenu dohodnutou v rámci této Smlouvy, včetně daně z přidané hodnoty, která bude účtována dle platných předpisů v dané době.

## **2. Předmět plnění smlouvy**

- 2.1** Předmětem této Smlouvy je závazek Zhotovitele provést dílo za podmínek a v rozsahu uvedeném ve smluvních dokumentech a předat jej Objednateli a Objednatel se zavazuje dohodnutým způsobem spolupůsobit a zaplatit za ně cenu dle čl. 3 této Smlouvy.
- 2.2** Předmětem smlouvy je dodávka a montáž výplní otvorů (oken a dveří) v rozsahu Přílohy č. 1 této Smlouvy, jejímž podpisem Smluvní strany stvrzují rozměry, členění a funkci prvků, dle Rozhodnutí o přidělení veřejné zakázky malého rozsahu č.j.: VZMR 294/2018 ze dne 31.1.2018 na základě cenové nabídky ze dne 25.1.2018, č. SR18-076. Montáží se rozumí, osazení oken do stavebních otvorů, vyrovnání, upevnění pomocí hmoždinek nebo speciálních kotev, vypěnění PUR pěnou, kompletace a seřízení kování. Montáže oken se provádějí do předem připravených stavebních otvorů. Zednickým začištěním se rozumí zapravením po obvodu okna zevnitř (maltou a štukem), mimo malířských prací, zvenku (spáru max. 5mm) vyplnění silikonovým tmelem, případně vodotěsnou nabývací páskou.
- 2.3** V případě nutnosti zaměření stavebních otvorů před výrobou, vyzve na základě stavební připravenosti Objednatel Zhotovitele k zaměření pozic stanovených při podpisu této Smlouvy. Zaměření otvorů provede Zhotovitel, v případě, že je pro zaměření výrobků potřeba stanovit výšku podlahy a předává tuto informaci objednatel zhotoviteli písemnou formou, jinak je platná výška podlahy ze zaměření Zhotovitele.

## **3. Cena díla**

- 3.1** Zhotovitel provede Dílo v rozsahu, kvalitě a lhůtě dle této Smlouvy za dohodnutou smluvní cenu dle předaného Položkového rozpočtu zpracovaného Zhotovitelem. Tato cena je platná po celou dobu zhotovování Díla, nedohodnou-li se smluvní strany jinak.

**3.2** Cena Díla dle CN SR18-076 ze dne 25.1.2018 a dohody smluvních stran činí:

<b>Celková cena díla bez DPH</b>	<b>1.092.412,- Kč</b>
<b>DPH 21%</b>	<b>229.407,- Kč</b>
<b>Celková cena díla s DPH</b>	<b>1.321.819,- Kč</b>

**název akce: „ZŠ Zásmyky – výměna oken na východní straně objektu ZŠ“**  
**místo plnění: objekt ZŠ Zásmyky**

- 3.3** Cena Díla vychází z nabídky Zhotovitele Objednateli a následných jednání, a zahrnuje veškeré náklady, které Zhotoviteli vzniknou při provádění Díla v rozsahu a kvalitě stanovené Smluvními dokumenty a za podmínek v nich stanovených.
- 3.4** Daň z přidané hodnoty bude účtována v zákonné výši platné v době fakturace.
- 3.5** Cena Díla může být změněna pouze na základě změn Díla na základě písemné dohody Zhotovitele a Objednatele. Veškeré možné úpravy ceny v návaznosti na možné změny nebo doplňky rozsahu předmětu smlouvy musí být před vlastní realizací písemně odsouhlaseny Objednatelům oprávněným jednat ve věcech převzetí prací a následně potvrzeny formou dodatku této Smlouvy.
- 3.6** Při nutnosti provedení víceprací, bude o jejich vzniku objednavatel neprodleně informován. Vícepráce pak budou provedeny poté co jejich oprávněnost bude písemně odsouhlasena objednavatelem
- 3.7** Práce nad rámec cenové nabídky, která je přílohou této smlouvy č.1, budou zhotovitelem oceněny dle jednotkových cen dle cenové nabídky jako vícepráce. Vícepráce neuvedené v cenové nabídce budou oceněny v cenách obvyklých. Oceňování víceprací bude zhotovitel předkládat formou změnových listů, které budou objednatelům následně písemně odsouhlaseny.

#### **4. Termíny plnění**

- 4.1** Zhotovitel se zavazuje provést dílo od 2.7.2018 do 10.8.2018. Zhotovitel je povinen zahájit provádění Díla v takovém termínu, který mu umožní provádět Dílo v termínech plnění a dodržet termín dokončení Díla.
- 4.2** Termín zahájení Díla a termín dokončení Díla jsou pevné za předpokladu součinnosti Objednatele, zejména financování dle této Smlouvy. Po dobu prodlení Objednatele s poskytnutím součinnosti není Zhotovitel v prodlení s plněním závazků. V takovém případě se doba plnění adekvátně prodlužuje o dobu, o kterou prodlení s těmito povinnostmi ovlivnilo plynulý postup prací.
- 4.3** Lhůta pro provedení Díla se rovněž adekvátně prodlužuje, vzniknou-li v průběhu provádění Díla překážky na straně Objednatele způsobené jinými okolnostmi nezaviněnými Zhotovitelem. Pro účely této Smlouvy se za vyšší moc považují skutečnosti, které nejsou závislé a ani nemohou být ovlivněny smluvními stranami, např. zásah veřejné moci, archeologický výzkum, nepřátelské činy, nepokoje, stávky, epidemie, průmyslové a přírodní

pohromy atd. Zhotoviteli v tomto případě vzniká právo na prodloužení termínu dokončení Díla o adekvátní počet dní, je však povinen informovat Objednatele o důvodu přerušení provádění Díla do tří pracovních dnů.

- 4.4 Lhůta pro provedení Díla se dále přiměřeně prodlužuje při dalších požadavcích Objednatele na změnu technologie či změnu předmětu Díla, v takovém případě obě smluvní strany projednají možnou změnu Díla. O dohodnutou dobu prodloužení prací se pak prodlouží termín dokončení.
- 4.5 Zhotovitel je povinen práce přerušit v případě, že zjistí při provádění Díla skryté překážky či závady, znemožňující jeho provedení dohodnutým způsobem. Tuto skutečnost je Zhotovitel povinen oznámit Objednateli do tří pracovních dnů po jejím zjištění a obě strany projednají možnou změnu Díla. O dohodnutou dobu přerušení prací se pak prodlouží termín dokončení.
- 4.6 Pokud se plnění dle této smlouvy stane nemožným do 2 měsíců od zásahu vyšší moci, strana, která se bude odvolávat na vyšší moc, požádá druhou smluvní stranu o úpravu smlouvy ve vztahu k předmětu, ceně a době plnění. Pokud nedojde k dohodě, má strana, která se odvolala na vyšší moc, právo odstoupit od smlouvy. Účinky odstoupení nastanou dnem doručení oznámení nebo třetím dnem po uložení takového oznámení na poště v důsledku neúspěšného pokusu o doručení.
- 4.7 Dílo se považuje za převzaté, je-li splněná dodávka v celém rozsahu tak jak ji vymezuje předmět díla dle čl. 2 této Smlouvy. Předání proběhne na základě předávacího protokolu. Pokud se Objednatel bezdůvodně nedostaví k převzetí díla v termínu stanoveném Zhotovitelem nebo dohodnutém oběma stranami, případně pokud bezdůvodně odmítne podepsat protokol o převzetí, bude Dílo považováno za předané bez závad.
- 4.8 Osvědčení a prohlášení o shodě potřebná k provozování výrobků budou předána objednateli po úplném finančním vyrovnání za dílo.
- 4.9 Do lhůty plnění se Zhotoviteli nepočítá doba od 23.12. do 31.12. příslušného kalendářního roku a státní svátky.

## **5. Platební podmínky**

- 5.1 Zhotovitel nepožaduje zálohu před započítáním prací na Díle. Konečná faktura bude vystavena po předání a převzetí díla.
- 5.2 Objednatel uhradí Zhotoviteli zbývající Cenu Díla po dokončení Díla, spočívajícím v namontování a seřízení oken, včetně DPH, na základě faktury vystavené Objednateli Zhotovitelem za práce provedené v daném měsíci.
- 5.3 Splatnost všech daňových dokladů vystavených Zhotovitelem se sjednává 30 dnů ode dne doručení daňového dokladu na adresu Objednatele uvedenou v záhlaví této Smlouvy. Daňový doklad musí mít náležitosti stanovené platnými právními předpisy a touto Smlouvou. V případě, že tyto náležitosti mít nebude, je Objednatel oprávněn vrátit daňový doklad Zhotoviteli k opravě či doplnění s tím, že se přerušuje lhůta splatnosti a nová lhůta splatnosti započne běžet dnem doručení opraveného daňového dokladu Objednateli. Objednatel je oprávněn vrátit daňový doklad k opravě pouze ve lhůtě její splatnosti. Nezaplacení řádně a

oprávněně vystaveného daňového dokladu ve sjednaném termínu se považuje za podstatné porušení této Smlouvy.

- 5.4** Veškeré platby budou zasílány na číslo účtu uvedené v záhlaví této Smlouvy nebo složeny v hotovosti v pokladně Zhotovitele. Dnem splatnosti faktury se rozumí den připsání částky uvedené na faktuře na účet Zhotovitele či den složení částky uvedené na faktuře v pokladně Zhotovitele.

## **6. Smluvní pokuty**

- 6.1** Zhotovitel se zavazuje, že v případě nedodržení termínu pro řádné dokončení a předání Díla Objednateli z důvodů ležících na straně Zhotovitele, zaplatí Zhotovitel Objednateli smluvní pokutu ve výši 1.000,- Kč za každý započatý den prodlení.
- 6.2** Objednatel se zavazuje, že v případě nedodržení lhůty splatnosti pro zaplacení řádně a oprávněně vystavených faktur, zaplatí Zhotoviteli smluvní pokutu ve výši [0,01] % z dlužné částky za každý i započatý kalendářní den prodlení.
- 6.3** Smluvní strany se dohodly, že zaplacení smluvní pokuty se nedotýká nároku na náhradu škody ani povinnosti splnit závazky ze Smlouvy.

## **7. Práva o povinnosti Smluvních stran**

- 7.1** Pro zabezpečení splnění předmětu této smlouvy Objednatel zajistí stavební připravenost v termínech dle čl. 4 této Smlouvy. Po nesplnění této povinnosti Objednatel, není Zhotovitel v prodlení s plněním svých závazků. Montážní otvor musí být připraven ke dni zahájení montáže tak, aby umožňoval řádnou montáž. Objednatel přebírá od Zhotovitele předmět díla upevněný a vyrovnaný, Objednatel je povinen si toto překontrolovat před převzetím Díla. U výrobků větších rozměrů (stanoví Zhotovitel) se neprovádí vypěnění PUR pěnou na spodní straně výrobků z důvodu zajištění stability.
- 7.2** Objednatel zajistí pro Zhotovitele bezplatně dodávku elektrické energie, lešení pro zajištění nutného přístupu do míst, kde budou prováděny montážní práce a uzamykatelný sklad velikosti odpovídající rozsahu akce.
- 7.3** Zhotovitel se zavazuje udržovat na staveništi pořádek a průběžně provádět úklid odpadů ze svých prováděných prací.
- 7.4** Zhotovitel zajistí složení výrobků na stavbě a jejich svislou dopravu v součinnosti s objednatel.
- 7.5** Objednatel souhlasí s vyvěšením firemního loga zhotovitele po dobu montáže na viditelném místě stavby směrem do hlavní komunikace.

## **8. Záruční doba - odpovědnost za vady**

- 8.1** Zhotovitel odpovídá za to, že Dílo je zhotoveno řádně a bez vad za podmínek této Smlouvy a po dobu záruční doby bude mít vlastnosti dohodnuté v této Smlouvě za předpokladu běžného provozu za dodržení příslušných hygienických předpisů, běžné údržby a řádného provozování Objednatel.

8.2 Zhotovitel odpovídá za to, že předmět této Smlouvy je zhotoven podle podmínek Smlouvy a v záruční lhůtě bude mít vlastnosti v této smlouvě dohodnuté.

8.3 Zhotovitel poskytuje Objednateli záruku na dílo v následujícím rozsahu:

Záruka na okna a dveře	60 měsíců od předání a převzetí Díla
Záruka na parapety a doplňky	24 měsíců od předání a převzetí Díla
Záruka na Dílo	60 měsíců od předání a převzetí Díla

Záruční doba začne běžet ode dne převzetí Díla, či každé jeho části, bude-li Dílo předáváno po částech. Záruční doba se nevztahuje na rozbití a popraskání skel vlivem sesedání stavby, na poškození Díla výstavbou, provozem objektu, špatnou údržbou a neodbornými provozními zásahy. Základní seřízení kování výrobků provede Zhotovitel při montáži. Servisní seřízení kování po lhůtě delší, než 6 měsíců je hrazeno Objednatel. Pokud není reklamace oprávněná, hradí veškeré náklady na odstranění vady Objednatel.

8.4 Zhotovitel neodpovídá za škody, případně za nutné vícepráce vzniklé špatným stavem objektu (např. špatný stav fasády, neomítnuté zdivo, chybějící překlad, zborcená klenba apod.), za tyto škody a vícepráce nese odpovědnost Objednatel.

8.5 Za části Díla zabudované do objektu v působnosti Objednatele případně skladované na pozemku/objektu Objednatele, odpovídá Objednatel.

8.5 Zhotovitel odpovídá za vady Díla shledané v době jeho odevzdání objednateli. Za vady, které se projevily po odevzdání Díla, odpovídá Zhotovitel jen tehdy, když byly způsobeny porušením jeho povinností.

8.6 Objednatel je povinen reklamovat vady Díla písemně na adresu sídla Zhotovitele bez zbytečného odkladu po jejím zjištění. V reklamaci budou vady popsány či uvedeno, jak se projevují.

8.7 Zhotovitel se zavazuje řešit zjištěnou a oznámenou vadu do 30 dnů od oznámení této skutečnosti.

8.8 Smluvní strany se dohodly, že v případě výskytu vady na Díle v záruční době zaviněné porušením povinnosti Zhotovitele, má Objednatel právo požadovat jejich bezplatné odstranění v co nejkratší technicky možné lhůtě. Zhotovitel se zavazuje odstranit případné vady Stavby v záruční době do 30 dnů (pokud to objektivní okolnosti umožní) od uplatnění oprávněné reklamace Objednatel, případně v jiném, oboustranně dohodnutém, termínu. V případě výskytu vady na Díle v záruce, která by ohrožovala zdraví a majetek, bude do 72 hodin provedena provizorní oprava a do 7 pracovních dnů vada odstraněna, pokud nebude smluvními stranami dohodnuto jinak.

## 9. Odstoupení od smlouvy

- 9.1** Objednatel a Zhotovitel jsou oprávněni odstoupit od této Smlouvy či její části v případě, je-li na majetek druhé strany vyhlášeno konkurzní řízení nebo je-li tento návrh zamítnut pro nedostatek majetku anebo pro nesložení zálohy na náklady takového konkursu nebo z obdobných důvodů, zejména jestliže dle názoru Objednatele či Zhotovitele je Zhotovitel či Objednatel v úpadku, je předluženým nebo vstoupí do likvidace.
- 9.2** Objednatel je oprávněn odstoupit od této Smlouvy či její části zejména v případě níže uvedeného podstatného porušení smlouvy Zhotovitelem:
- a) prodlení s předáním Díla nebo jeho části delším 30 dnů oproti termínu uvedenému v této Smlouvě;
  - b) neoprávněné zastavení či přerušování provádění Díla na více jak 30 dní v rozporu s touto Smlouvou;
  - c) v případě nekvalitního provádění prací, byl-li Zhotovitel na tuto skutečnost písemně upozorněn a nápravu neučinil ani v přiměřené lhůtě, která mu k tomuto účelu byla poskytnuta Objednatelem.
- 9.3** Zhotovitel je oprávněn odstoupit od Smlouvy či její části zejména v případě níže uvedeného podstatného porušení smlouvy Objednatelem:
- a) prodlení Objednatele s úhradou prací a výkonů nad splatnost faktur o více než 15 dnů, byl-li Objednatel na toto prodlení předem písemně upozorněn.
- 9.4** Odstoupení od Smlouvy musí být učiněno písemně. Právo odstoupit od smlouvy nemá ta strana, která se podstatného porušení Smlouvy dopustila. Účinky odstoupení nastávají dnem doručení druhé smluvní straně oznámení o odstoupení nebo 5. dnem uložení takového oznámení u držitele poštovní licence v případě neúspěšného pokusu o doručení.
- 9.5** V případě odstoupení od Smlouvy bude provedena inventura a vyúčtování dle jednotkových cen provedených prací a zakoupených materiálů. Zhotovitel okamžitě opustí místo provádění Díla a vyklidí jej, a to nejpozději do 7 dnů od účinnosti odstoupení.
- 9.6** Objednatel se zavazuje převzít a Zhotovitel se zavazuje předat dosud provedené práce i nedokončené dodávky do 7 dnů ode dne účinnosti odstoupení od Smlouvy. O takovém předání a převzetí bude pořízen oběma stranami zápis s náležitostmi protokolu o předání a převzetí díla, bude v něm podrobně popsán stav rozpracovanosti Díla, provedeno jeho ocenění, vymezeny vady a nedodělky a sjednán způsob jejich odstranění. Zhotoviteli pak vzniká nárok na úhradu tohoto ocenění od Objednatele.
- 9.7** Odstoupením od této Smlouvy nezanikají nároky na náhradu škody vzniklé v souvislosti s touto Smlouvou, ustanovení o smluvních pokutách a dalších zajišťovacích institutech uvedených v této Smlouvě.

## 10. Zvláštní a závěrečná ujednání

- 10.1 Tato Smlouva a veškeré Smluvní dokumenty se řídí právem České republiky, zejména zákonem č. 89/2012 Sb., občanský zákoník. Veškeré právní vztahy vzniklé v souvislosti s touto smlouvou se řídí právem České republiky.
- 10.2 Tato Smlouva může být ukončena pouze písemnou dohodou obou smluvních stran nebo odstoupením některé ze smluvních stran v souladu s touto Smlouvou.
- 10.3 Tato Smlouva může být měněna pouze písemným dodatkem podepsaným oběma smluvními stranami.
- 10.4 Objednatel a Zhotovitel se zavazují, že technické a obchodní informace, které jim byly svěřeny druhou smluvní stranou, nezpřístupní třetím osobám bez písemného souhlasu druhé strany a nepoužijí tyto informace ani pro jiné účely, než pro plnění Smlouvy.
- 10.5 Tato Smlouva je uzavřena v českém jazyce a je vyhotovena ve 2 stejnopisech, každý s platností originálu, z nichž každá smluvní strana obdrží 1 výtisk.
- 10.6 Smluvní strany prohlašují, že si text této Smlouvy řádně a podrobně přečetli, a že její obsah je jim srozumitelný a jasný. Účastníci dále prohlašují, že tato Smlouva jimi byla sepsána svobodně a vážně, srozumitelně a určitě, nikoliv v tísní, či za nápadně nevýhodných podmínek, a že jsou jejím obsahem vázáni, na důkaz čehož připojují po jejím přečtení pod její obsah své vlastnoruční podpisy.
- 10.7 Pokud kterékoliv ustanovení této Smlouvy nebo jeho část je nebo se stane neplatným či nevynutitelným rozhodnutím soudu či jiného příslušného orgánu, nebude mít tato neplatnost či nevynutitelnost vliv na platnost a vynutitelnost ostatních ustanovení Smlouvy nebo jejich částí s výjimkou případů neoddělitelnosti od dalšího obsahu Smlouvy. Smluvní strany se v takovém případě zavazují nahradit neúčinné či neplatné ustanovení novým ustanovením, které svým účelem a významem bude nahrazovanému ustanovení nejbližší.
- 10.8 Tato Smlouva nabývá platnosti a účinnosti dnem jejího podpisu oběma smluvními stranami.

Přílohy: cenová nabídka SR18-076

V Zásmukách dne

12.2.2018

Objednatel  
za Město Zásmuky  
Mgr. Josef Krombholz

**MĚSTO ZÁSMUKY**

Ve Velimi dne

12.2.2018

KAS - OKNA, s.r.o.  
Třída Krále Jiřího 301, 281 01 Velim  
IČO: 28389875 DIČ: CZ28389875  
tel.: 603 531 205  
e-mail: na.kasal@seznam.cz

Zhotovitel  
za KAS – OKNA, s.r.o.  
Pavel Kasal



KAS - OKNA, s.r.o.

Třída Krále Jiřího 301  
281 01 Velim

M: 724 057 426

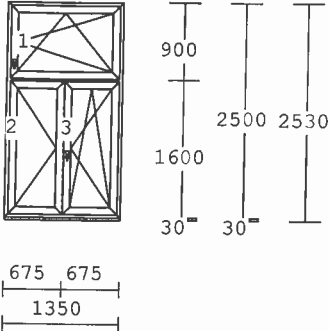
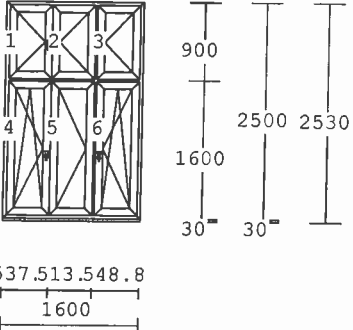
e-mail: pa.kasal@seznam.cz

I Město Zásmyky  
I Komenského nám. 133  
I 281 44 Zásmyky  
I Tel: 321 796 402  
I  
I Akce: "ZŠ Zásmyky - výměna oken  
I na východní straně objektu ZŠ"  
I  
I-----  
I Cenová nabídka plastových  
I oken a dveří č.: **SR18-076**  
I  
I  
I Ze dne: 25.1.2018  
I List č.: 1  
I číslo jednací: KA

Vážený pane/paní,  
dovoluji si Vám předložit cenovou nabídku na výrobu a dodávku plastových  
oken a dveří z profilu Inoutic PRESTIGE dle Vaší specifikace.

Děkuji za Váš zájem o naše výrobky a přeji pěkný den.

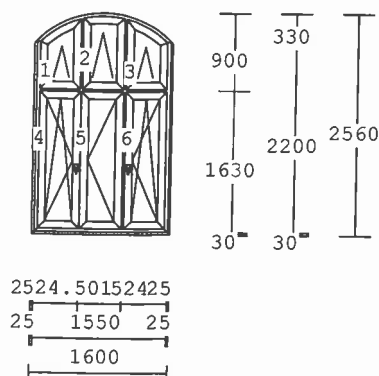
Následuje: Detailní výpis oken a dveří.

Pol.	množství	Popis	cena/ks Kč	celkově Kč
1	23.00ks	 <p>3-dílný prvek                      Profil : 6KOMOR  <b>Barva In/Ex : Bílá/Moosgrün</b>                      14528 rám OK                      14531 kr. OK rovné                      14531 kr. OK rovné                      14531 kr. OK rovné                      Kování : otevíravé sklopné pravé                                otevíravé levé                      Výplň : 4PT/16TRU/4F+Ar,Ug1,1                      Podkladní profil                      Rozměry: 1350x2500                      - Kliky okenní bílá</p>	8.372,00	192.556,00
2	14.00ks	 <p>6-dílný prvek                      Profil : 6KOMOR  <b>Barva In/Ex : Bílá/Moosgrün</b>                      14528 rám OK                      14531 kr. OK rovné                      14531 kr. OK rovné                      14531 kr. OK rovné                      14531 kr. OK rovné                      14531 kr. OK rovné                      14531 kr. OK rovné                      Kování : otevíravé levé                                otevíravé pravé                                otevíravé sklopné levé                                otevíravé sklopné pravé                      Výplň : 4PT/16TRU/4F+Ar,Ug1,1                      Podkladní profil                      Rozměry: 1600x2500                      - Kliky okenní bílá</p>	15.269,00	213.766,00

Pol.	množství	Popis	cena/ks Kč	celkově Kč
------	----------	-------	---------------	---------------

3

6.00 ks



6-dílný prvek

Profil : 6KOMOR

**Barva In/Ex : Bílá/Moosgrün**

14528 rám OK

14531 kr. OK rovné

14531 kr. OK rovné

14531 kr. OK rovné

14531 kr. OK rovné

14531 kr. OK rovné

14531 kr. OK rovné

Kování : sklopné pro pákový ovladač

otevíravé sklopné levé

otevíravé pravé

otevíravé sklopné pravé

Výplň : 4PT/16TRU/4F+Ar,Ugl,1

Podkladní profil

Rozšíř.vlevo :

Rozšiřovací profil 25mm

Rozšíř.vpravo:

Rozšiřovací profil 25mm

Rozměry: 1550x2530

- Klika okenní bílá

42.006,00

252.036,00

celková cena pozic

658.358,00

Přechod. plechy RAL-43ks

4.414,00

Vnitřní PVC parapety bílé-43ks

64.297,00

Hor. žaluzie bílé k poz.1,2,3(pouze spodní křídla)-43ks

48.078,00

Montáž včetně dopravy

60.905,00

Montáž přechod. plechů

3.780,00

Montáž vnitřních parapetů

17.250,00

Montáž žaluzií

17.100,00

Montáž pákových ovladačů

23.400,00

Demontáž

20.460,00

Zednické zapravení špal.

98.890,00

Zazdění 1ks okna

4.400,00

Zateplení kastlíků špaletových oken

20.500,00

Parotěsné + paropropustné pásy

38.580,00

Lešení potřebné k montáži oken

12.000,00

cena bez DPH

1.092.412,00

DPH 21%

21.00 %

229.407,00

celková cena s 21% DPH

1.321.819,00

**Upozornění:**

- Okno a dveře jsou ve schématech znázorněna při pohledu na závěsy (panty)! Tj. výrobky otvíravé dovnitř (mající závěsy v interiéru) jsou znázorněné při pohledu zevnitř. Výrobky otvíravé ven (mající závěsy v exteriéru) jsou znázorněné při pohledu zvenku!
- Při použití izolačních trojskel v okenních výplních v kombinaci s vnitřními horizontálními žaluziemi dochází k omezení maximálního možného otevření výplně. Pro zachování maximálního možného otvírání doporučujeme použít rozšiřovací profily, popř. provést zednické zapravení "na zrcátko".
- Při extrémních teplotních podmínkách může u trojskel docházet ke kondenzaci na vnějším skle (popř. zamrznutí vnějšího skla) - tento jev je považovaný za příznivý a dokazuje vysoké izolační vlastnosti trojskla.
- Při požadavcích na vysoké tepelně-izolační vlastnosti ( $U_w$ ) pro pasivní domy stanovené hodnoty splňují pouze stavební výplně, plastové spojovací prvky tyto hodnoty neplní.

**Tato cenová nabídka je platná 6 měsíců.**