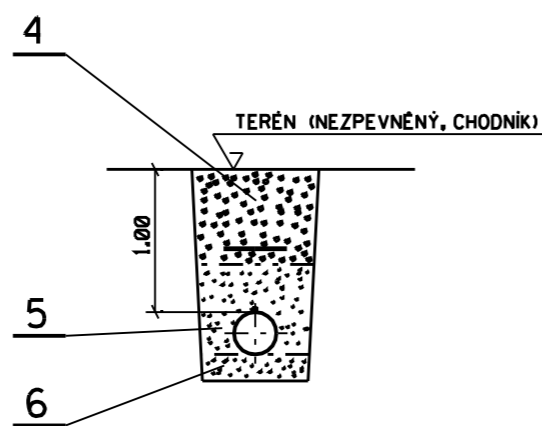
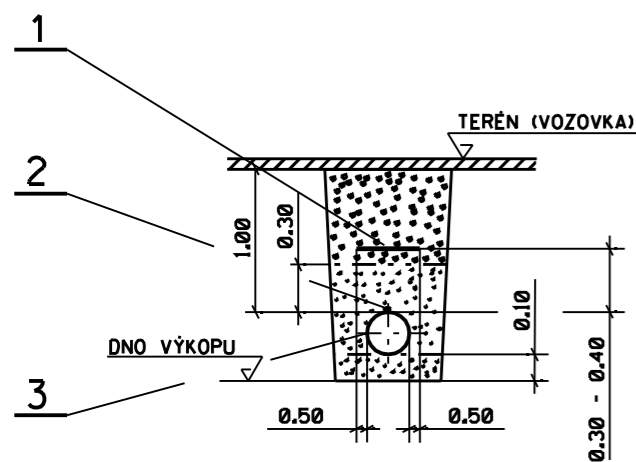
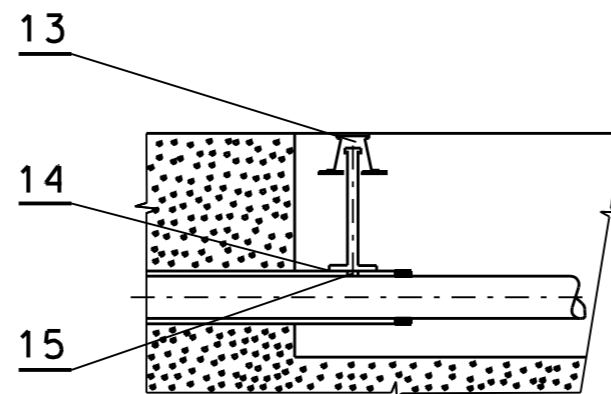


**ULOŽENÍ POTRUBÍ**

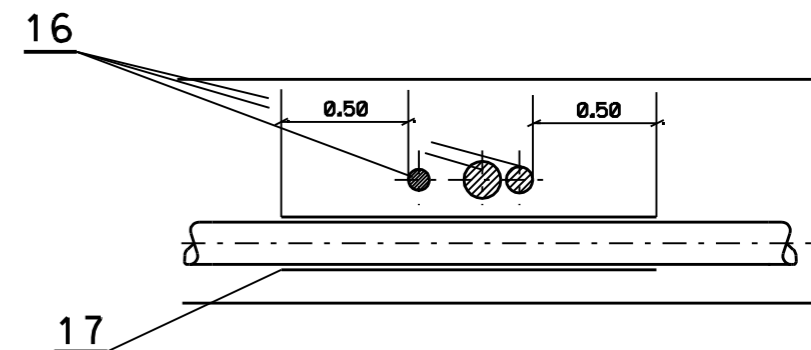


**OSAZENÍ ČIHAČKY**

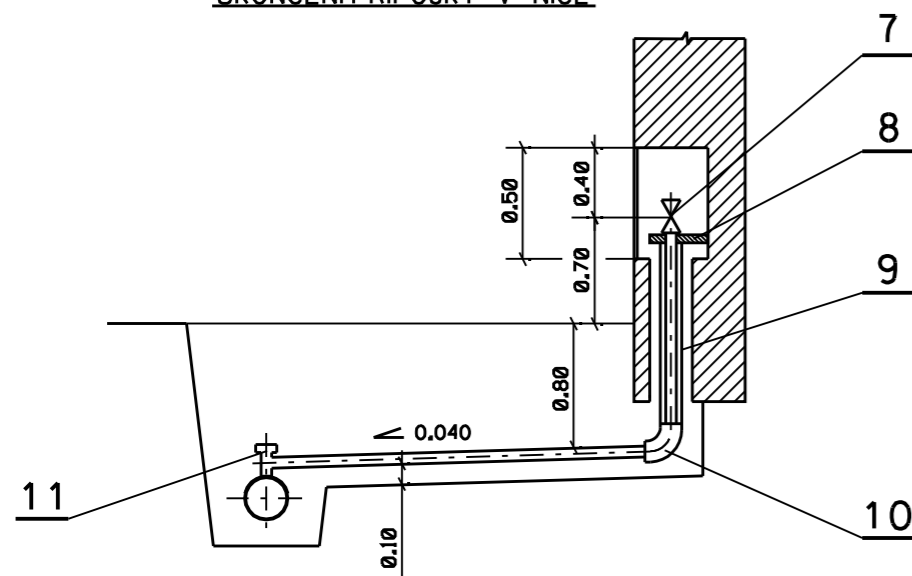


**KŘÍŽENÍ S CIZÍMI ZARÍZENÍMI**

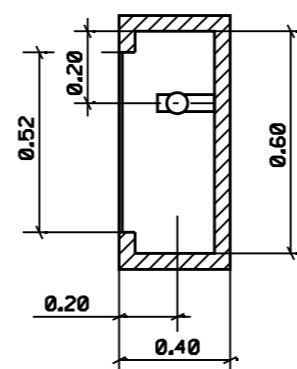
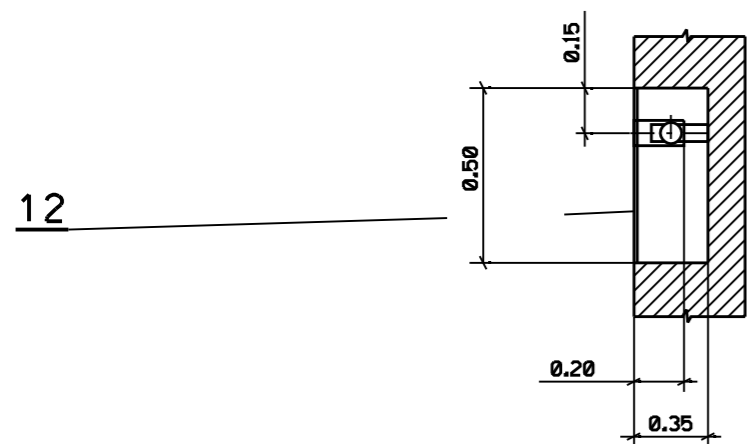
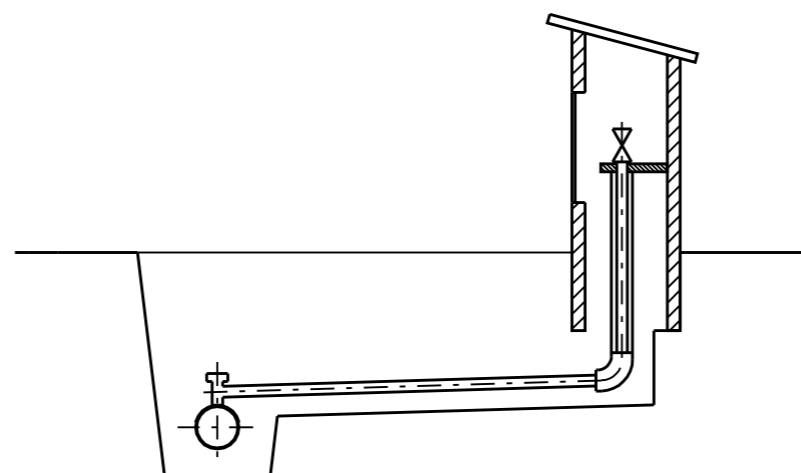
**PŘI NEDODRŽENÍ MINIMÁLNÍCH SVISLÝCH VZDÁLENOSTÍ**



**UKONČENÍ PŘÍPOJKY V NICE**



**UKONČENÍ PŘÍPOJKY V DOMEČKU**



1	VÝSTRAŽNÁ FOLIE ŽLUTÉ BARVY
2	SIGNALIZAČNÍ VODIČ CYY-2,5 mm <sup>2</sup>
3	POTRUBÍ Pe, HLAVNÍ ŘAD PLYNOVODU
4	ZÁSYP, VYTĚŽENÁ ZEMINA
5	OBSYP PÍSKEM SE ZRNITOSTÍ DO 8 mm
6	PODSYP PÍSKEM SE ZRNITOSTÍ DO 8 mm
7	H.U.P. KULOVÝ KOHOUT
8	PŘECHODOVÝ SPOJ Pe/OCEL
9	OCHRANNÉ POTRUBÍ Pe
10	ELEKTROKOLENO - 90°
11	PŘÍPOJKOVÝ NAVRTÁVACÍ T-KUS
12	PLECHOVÁ DVIŘKA
13	POKLAP VENTILOVÝ S OZNAČENÍM "PLYN"
14	SVAR NA TUPO
15	OTVOR Ø 12 mm
16	INŽENÝRSKÁ ZARÍZENÍ (např. kabely NN, VN, VO, Telefonica O2)
17	OCHRANNÉ POTRUBÍ, PŘI PODCHODU DUTÝCH PROSTOR CHRÁNIČKA + ČIHAČKA

Schválil	Miroslav HULA	 IČO : 71596631 tel./fax : 321 719 619 e-mail: hula@plyn-kolin.cz
Vypracoval	Miroslav HULA	
Investor	Město Zásmyky, Komenského nám. 133, Zásmyky	
Místo stavby	ul. Nová, ul. Východní, Zásmyky	
Název stavby	Prodloužení STL plynovodů + přípojky	
<b>TYPOVÝ VÝKRES</b>		
Číslo výkresu	E.1.1.5./II/05	Řezítko, podpis
Stupeň dokumentace	PS	Paré
Měřítko	XXX	
Datum	06/2012	